



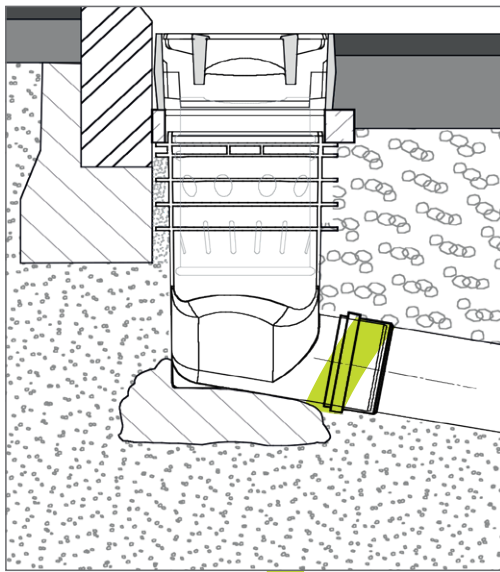
Strassenabläufe

Sortimentüberblick

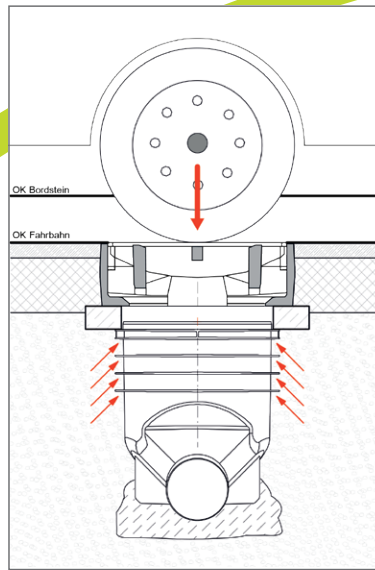
JANSEN

JANSEN Strassenabläufe im Überblick

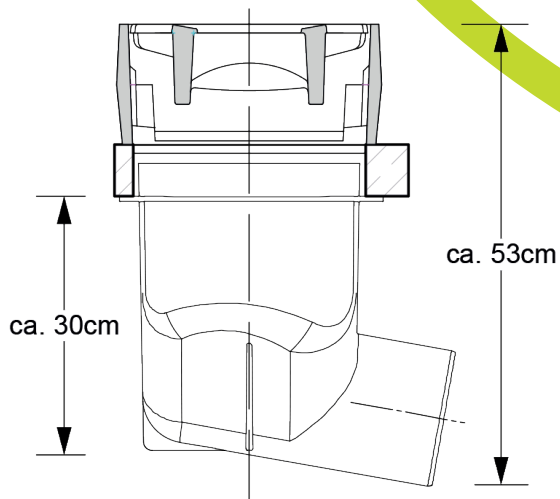
nur beim Original:
kein Ortbeton im Rippenbereich



bis Klasse D:
integrierte Lastübertragung
d. h. keine Setzung des Bauteils



alle JANSEN
Strassenabläufe
sind kürzbar





- einteilig
- integrierter Ablaufstutzen
- chemisch beständig
- tausalzbeständig
- gesteckte Rohrsysteme
- geschweisste Rohrsysteme
- setzungsfrei

alle JANSEN
Strassenabläufe sind
anbohrbar



- handelsübliche Auflageringe
- handelsübliche Einlaufroste
- einwalzbare Abdeckungen möglich

- leicht
- einfaches Handling
- kein Hebwerkzeug
- schneller Einbau





Einbau

- ausreichender Aushub/Kopfloch für notwendigen Arbeiten
- Boden bei Bedarf verdichten
- Auflager des Strassenablaufes aus einer mindestens 10 cm starken Beton-Sauberkeitsschicht C12/15 führen

- Strassenablauf mindestens bis zum Kämpfer in Beton betten und falls erforderlich mit Holzsäge um max. 10 cm unterhalb der Rippe kürzen
- Ablaufrohr vor dem Versetzen des Strassenablaufes anschliessen
- geeignetes Verfüllmaterial lagenweise einbauen und verdichten

- Rippen sorgfältig in Verfüllmaterial bzw. Frostschutzmaterial vollständig einbetten.

Aufsatz

An der Oberseite des Strassenablaufes den Auflagering aufsetzen



3. Minute: Schacht auf Magerbeton setzen



5. Minute: Exakte Höhenanpassung



7. Minute: Verfüllen und verdichten



15. Minute: Aufsatz aufsetzen



Einbau

- ausreichender Aushub/Kopfloch für notwendigen Arbeiten
- Boden bei Bedarf verdichten
- Auflager des Strassenablaufes aus einer mindestens 10 cm starken Beton-Sauberkeitsschicht C12/15 führen



- Strassenablauf mindestens bis OK Halbkugel in Beton betten und falls erforderlich mit Holzsäge im zylindrischen Bereich um max. 46 cm bzw. max 2,5 cm kürzen
- seitliche Verfüllung mit geeignetem Verfüllmaterial lagenweise einbauen und verdichten



- Bei Anschluss eines Rohres den Ablaufstutzen abschneiden und entgraten
- Muffen von glattwandigen Kunststoffrohren direkt anschliessen; bei anderen Rohrwerkstoffen Übergangsadapter verwenden
- Schnittflächen entgraten und Elementdichtung am oberen Ende aufstecken



JANSEN Strassenabläufe

Technische Hinweise



GRI 40.50.30.15/45 BI



GRI 40.50.50.15/45 BI

GRT
45.50.50.20.15/145

GRT 45.50.50.15/105



GR 40.50.50.15/45 BI



GR 40.50.50.15/63 BI

Allgemein

JANSEN Strassenabläufe aus PP/PE werden anschlussfertig ausgeliefert. Alle Bauteile sind vor Einbau auf Beschädigung bzw. Verunreinigung zu überprüfen und bei Bedarf zu reinigen bzw. auszutauschen. Beschädigte Bauteile dürfen nicht eingebaut werden.

Technische Angaben

- Werkstoff: sortenreines Neumaterial Polyethylen (PE) bzw. Polypropylen (PP)
- Rohrleitung steck- bzw. schweisssbar (mit Abwasserschweissmuffe)
- Anschlussnennweite: DN/OD 160
- passend für handelsübliche Aufsätze 500 x 300 mm bzw. 500 x 500 mm

Allgemein

JANSEN Strassenabläufe aus PE werden anschlussfertig ausgeliefert. Alle Bauteile sind vor Einbau auf Beschädigung bzw. Verunreinigung zu überprüfen und bei Bedarf zu reinigen bzw. auszutauschen. Beschädigte Bauteile dürfen nicht eingebaut werden. Mitgelieferte Elementdichtungen sind verpackt, frostfrei und vor direkter Sonneneinstrahlung geschützt zu lagern.

Technische Angaben

- Werkstoff: sortenreines Neumaterial Polyethylen (PE)
- Rohrleitung steck- bzw. schweisssbar (mit Abwasserschweissmuffe)
- Anschlussnennweite: DN/OD 160 bis DN/OD 200
- passend für handelsübliche Aufsätze 500 x 300 mm bzw. 500 x 500 mm

Verwendungsübersicht

Details für Version Längsentwässerung		
	Bauhöhe cm	Artikelbezeichnung
für Steckverbindungen, PP, gerader Auslauf, horizontale Verstärkungsrippen, Auslaufstutzen DN/OD 160 Aufsatz 500 x 500 mm oder 500 x 300 mm	35-45	GRI 40.50.30.15/45 BI GRI 40.50.50.15/45 BI
auch für verschweisste Systeme, PE, gerader Auslauf, horizontale Verstärkungsrippen, Auslaufstutzen DN/OD 160 Aufsatz 500 x 500 mm oder 500 x 300 mm	35-45	GR 40.50.30.15/45 BI GR 40.50.50.15/45 BI
auch für verschweisste Systeme, PE, gerader Auslauf, horizontale Verstärkungsrippen, Auslaufstutzen DN/OD 160 für hohen Schlammeimer, Aufsatz 500 x 500 mm oder 500 x 300 mm	53-63	GR 40.50.30.15/63 BI GR 40.50.50.15/63 BI
Strassenablauf DN 450 für Längsentwässerung, Ablauf DN/OD 200 und 160, 1° Gefälle, drehbarer Aufsatz 500 x 500 mm, wahlweise 500 x 300 mm, mit Elementdichtung, kürzbar (AL = DN/OD 200/160)	60-105	GRT 1B 45.50.XX.20.15/105
Strassenablauf DN 450 für Längsentwässerung, Ablauf DN/OD 200 und 160, 1° Gefälle, drehbarer Aufsatz 500 x 500 mm wahlweise 500 x 300 mm mit Elementdichtung, 3 sohlgleiche Zulaufmöglichkeiten DN/OD 200 und 160 bei 135°, 180° und 225° kürzbar (AL = DN/OD 200/160)	60-105	GRT 3B 45.50.XX.20.15/105
Strassenablauf DN 450 für Längsentwässerung, Ablauf DN/OD 315 und 250, 1° Gefälle, drehbarer Aufsatz 500 x 500 mm wahlweise 500 x 300 mm mit Elementdichtung, 3 sohlgleiche Zulaufmöglichkeiten DN/OD 315 und 250 bei 90°, 180° und 270°, kürzbar (AL = DN/OD 315/250)	70-115	GRT 3BL 45.50.XX.30.25/115
GRT mit Gerinne 400 (AL = DN/OD 315/250)	130	GRT 3BL 45.50.50/130
	130	GRT 3BL 45.50.30/130
Details für Version Nassschlammfang		
auch für verschweisste Systeme, drehbarer Aufsatz 500 x 500 mm oder 500 x 300 mm, Auslaufstutzen 45° geneigt (AL = DN/OD 160)	103-105	GRT 45.50.50.15/105 GRT 45.50.30.15/105
auch für verschweisste Systeme, drehbarer Aufsatz 500 x 500 mm oder 500 x 300 mm, kürzbar (AL = DN/OD 200/160)	100-145	GRT 45.50.50.20.15/145 GRT 45.50.30.20.15/145
Details für Version Geruchssiphon		
mit Geruchssiphon, auch für verschweisste Systeme, drehbarer Aufsatz, mit Abzweiger zur Spülmöglichkeit, Auslaufstutzen DN/OD 160, für Aufsatz 500 x 500 mm oder 500 x 300 mm	86	GST 40.50.50.15/86 P GST 40.50.30.15/86 P
Details		
Verlängerung für JANSEN Strassenabläufe vom Typ GRT & GST	15-55	GRT E 40/55
Kunststoffauflagering für Abläufe mit Einlaufrost 500 x 500 mm	6	PARD 50.50/06
Kunststoffauflagering für Abläufe mit Einlaufrost 300 x 500 mm	6	PARD 50.30/05
Kunststoffauflagering für Abläufe mit Einlaufrost 300 x 500 mm mit Quergefälle 12% für den Einbau in der Spitzrinne oder Pendelrinne	8/12	PARD 50.30/12 K

Sämtliche JANSEN Strassenabläufe sind für die Verwendung von handelsüblichen Einlaufrosten und Schlammeimern ausgelegt

Jansen AG

Plastic Solutions
Industriestrasse 34
9463 Oberriet
Schweiz
tiefbau@jansen.com

JANSEN