

## Objektfragebogen

JANSEN Pumpenschacht

- Anfrage       Bestellung  
 dn 800       dn 1000

Objektname: \_\_\_\_\_

Schacht-Nr.: \_\_\_\_\_

Geplanter Realisierungszeitraum: \_\_\_\_\_

Gesamte Einbautiefe **G**: \_\_\_\_\_  
 (Geländeoberkante bis Schachtsohle)

Grundwasser unter GOK (m): \_\_\_\_\_

**Abdeckung:**

- Klasse B125 (5t)     Klasse D400 (10t)     verschraubt

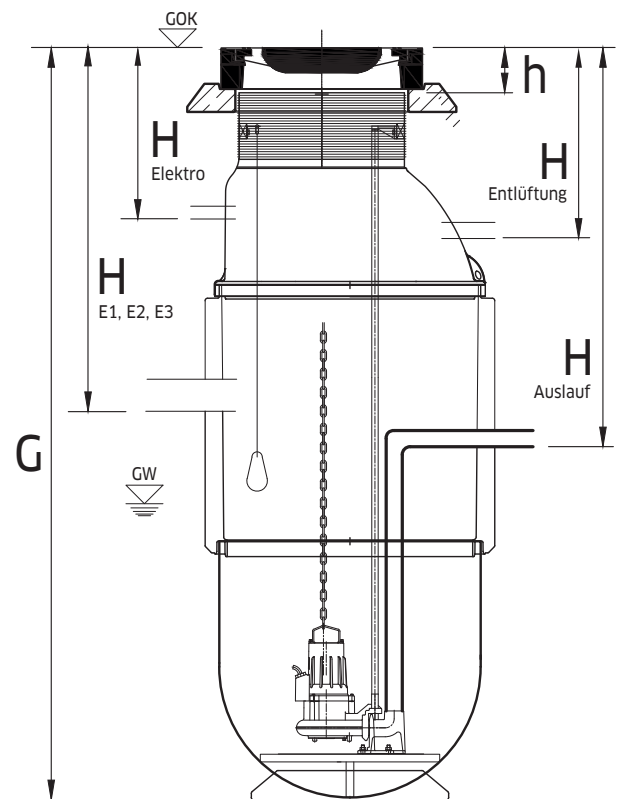
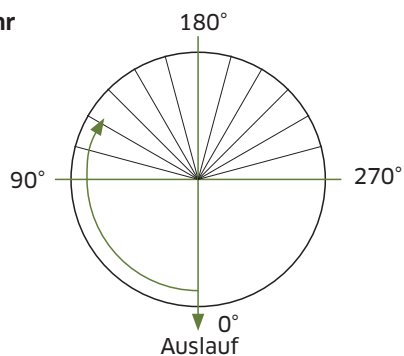
Abdeckungshöhe

h (cm): \_\_\_\_\_  Abdeckung Bauseits

**Kupplungsfuss:**

- dn 50       dn 80

**Einlaufwinkel Uhr**



	Serie	Dimension dn Ø	Einlaufwinkel °	Rohrleitungsgefälle %	Einbautiefe H	Bemerkungen
Auslauf			0°		m	
Einlauf E1					m	
Einlauf E2					m	
Einlauf E3					m	
Entlüftung						
Elektronik						

Firma: \_\_\_\_\_ Datum: \_\_\_\_\_

Ansprechperson: \_\_\_\_\_

Telefon: \_\_\_\_\_

E-Mail: \_\_\_\_\_

Unterschrift