

# Objektfragebogen

JANSEN Gewässerschutzschacht dn 1000

Anfrage  Bestellung

Objektname: \_\_\_\_\_

Schacht-Nr.: \_\_\_\_\_

- Anfangsschacht (AS) inkl. Entlüftungshahn
- Mittelschacht (MS) inkl. Entleerungs- und Entlüftungshahn
- Endschacht (ES) inkl. Entleerungshahn

Geplanter Realisierungszeitraum: \_\_\_\_\_

Einbautiefe **G**: \_\_\_\_\_  
(Geländeoberkante bis Sohle Mediumrohr)

Grundwasser unter GOK (m): \_\_\_\_\_

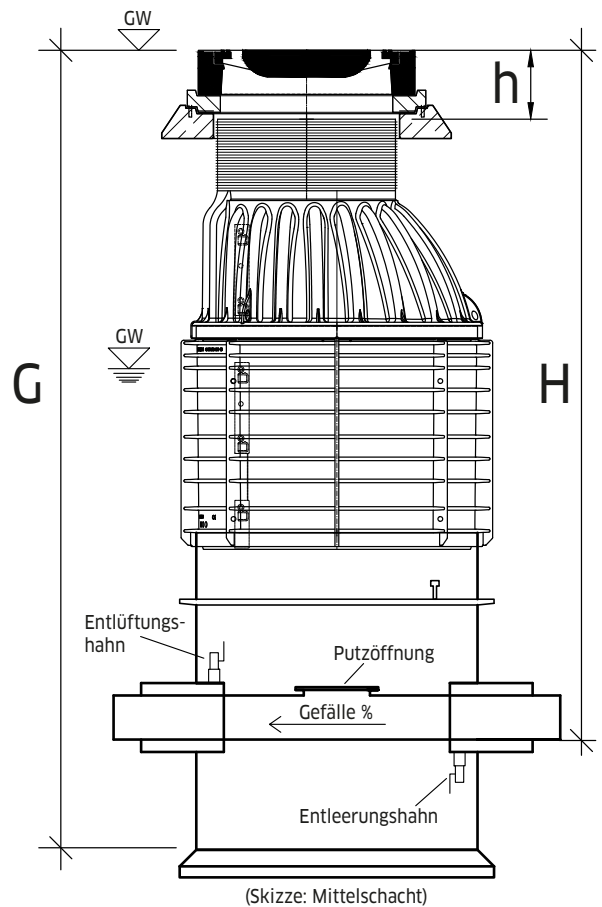
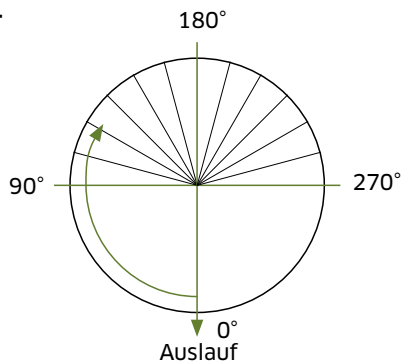
**Abdeckung** (muss Tagwasserdicht sein):

- Klasse B125 (5t)  Klasse D400 (10t)
- mit Ventilation  ohne Ventilation

Abdeckungshöhe

h (cm): \_\_\_\_\_  Abdeckung Jansen

**Einlaufwinkel Uhr**



	Serie	Dimension dn Mediumrohr	Ø Schutzrohr	Einlaufwinkel °	Rohrleitungsgefälle %	Einbautiefe	Bemerkungen
Auslauf				0°			
Einlauf E1							
Einlauf E2							

Firma: \_\_\_\_\_

Datum: \_\_\_\_\_

Ansprechperson: \_\_\_\_\_

Telefon: \_\_\_\_\_

E-Mail: \_\_\_\_\_

Unterschrift