

Objektfragebogen

JANSEN Drosselschacht

- Anfrage Bestellung
 dn 800 dn 1000

Objektname: _____

Schacht-Nr.: _____

Geplanter Realisierungszeitraum: _____

Gesamte Einbautiefe **G**: _____
 (Geländeoberkante bis Schachtsohle)

Grundwasser unter GOK (m): _____

Abdeckung:

- Klasse B125 (5t) Klasse D400 (10t)
 mit Ventilation ohne Ventilation

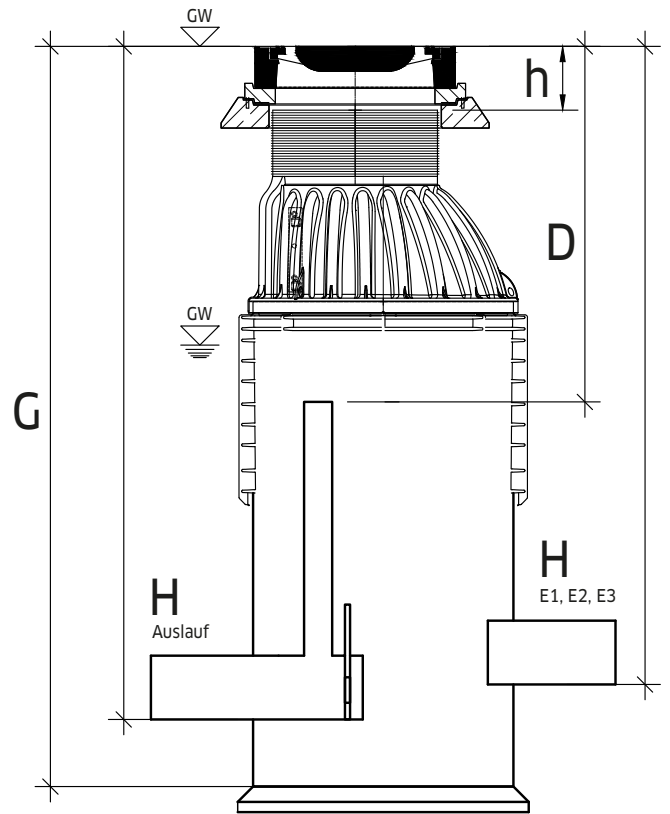
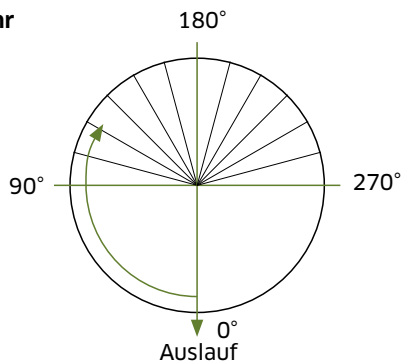
Abdeckungshöhe

h (cm): _____ Abdeckung Jansen

Drosselement:

Drosselung l/s, ø: _____ Notüberlauf **D**: _____

Einlaufwinkel Uhr



	Serie	Dimension dn Ø	Einlaufwinkel °	Rohrleitungsgefälle %	Einbautiefe H	Bemerkungen
Auslauf			0°		m	
Einlauf E1					m	
Einlauf E2					m	
Einlauf E3					m	

Firma: _____ Datum: _____

Ansprechperson: _____

Telefon: _____

E-Mail: _____

Unterschrift