

# Objektfragebogen

JANSEN Energieumwandlungsschacht

- dn 1000       Bestellung  
 dn 800       Anfrage

Objektname: \_\_\_\_\_

Schacht-Nr.: \_\_\_\_\_

Geplanter Realisierungszeitraum: \_\_\_\_\_

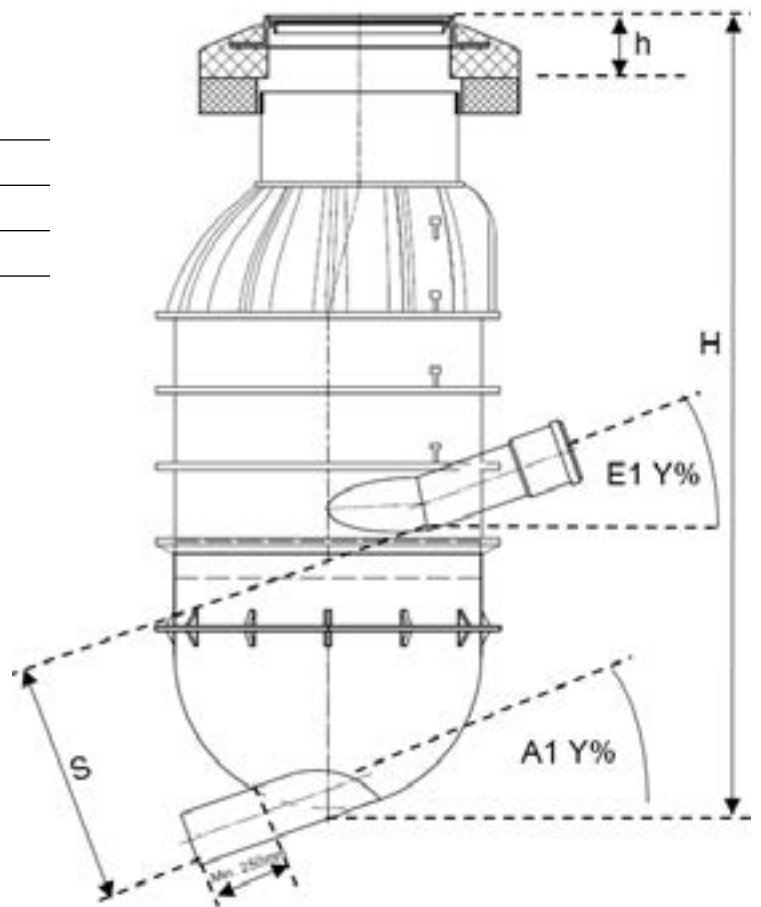
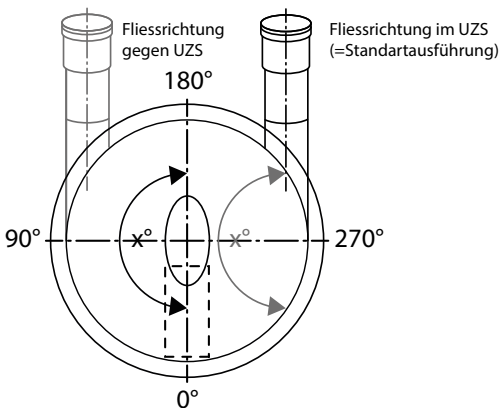
Einbautiefe **H** (m): \_\_\_\_\_  
 (Geländeoberkante bis Auslauf-Sohle)

**Abdeckung:**

- Klasse B125 (5t)     Klasse D400 (10t)  
 mit Ventilation     ohne Ventilation  
 Abdeckungshöhe  
 h (cm): \_\_\_\_\_  bauseits

**Einlaufstutzen:**

- gemufft             glattendig  
 Fließrichtung:  
 Uhrzeigersinn     Gegenurzeigersinn



	Serie	Dimension dn Ø	Sohldifferenz (S) cm	Rohrleitungsgefälle (Y) %	Horizontaler Winkel (x) °	Wassermenge (l/s)
Auslauf						
Einlauf E1						
Einlauf E2						

Firma: \_\_\_\_\_

Datum: \_\_\_\_\_

Ansprechperson: \_\_\_\_\_

Telefon: \_\_\_\_\_

E-Mail: \_\_\_\_\_

Unterschrift