



Porte coulissante coupe-feu

Protection incendie du plus haut niveau avec Janisol 2 EI30

JANSEN

La porte coulissante coupe-feu pour un maximum de sécurité.

Nouvelles formes dans la protection incendie.

Le système Janisol 2 EI30 est utilisé dans les bâtiments sans barrière très fréquentés tels que les centres commerciaux, les stades ou les bâtiments administratifs. Le système de porte à ouverture automatique avec ou sans fonction porte de secours ainsi qu'avec un grand choix de moteurs de commande, de vitrages et de panneaux, a passé avec

succès le contrôle dans la classe de résistance au feu EI30 selon EN 1634. Les parties latérales et les impostes peuvent également être réalisés dans la classe de résistance au feu EI60. Les nombreuses possibilités qu'offre le système de protection incendie ne sont pas uniquement fonctionnelles, mais aussi esthétiques.

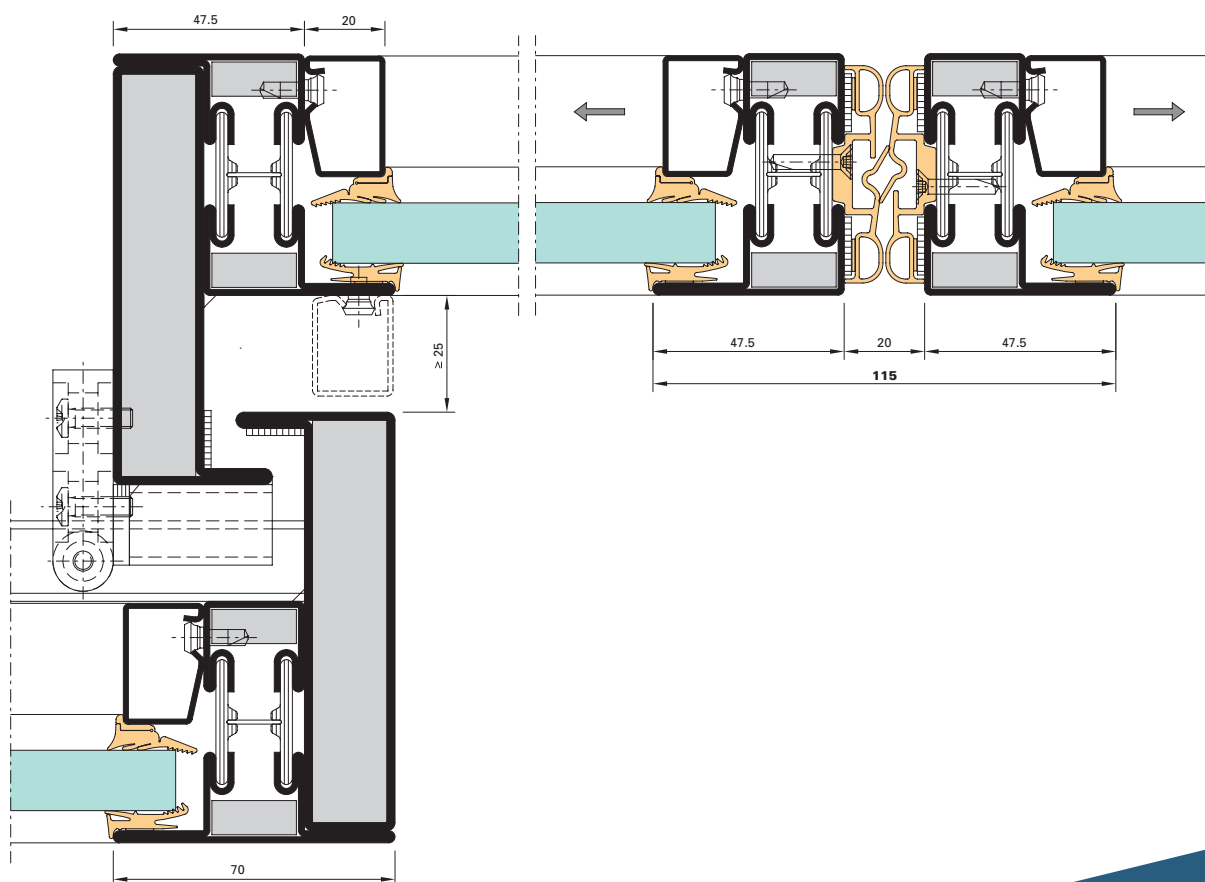


Solutions multifonctionnelles pour passages pratiques.

Profils extrêmement fins aux fonctions de sécurité très élevées.

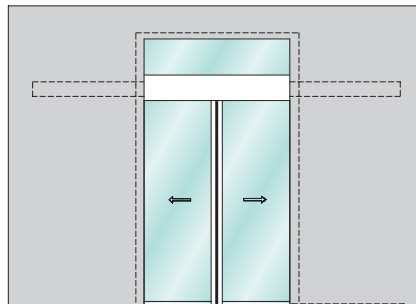
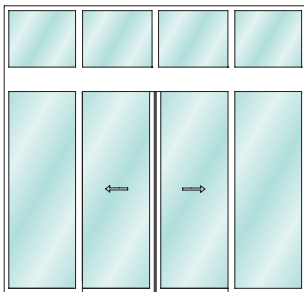
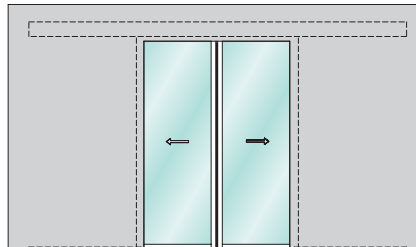
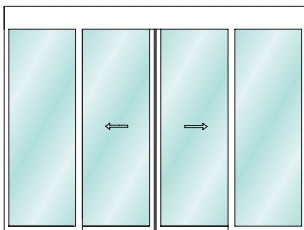
Les profils de vantaux et de cadre de porte d'une largeur de corps de 25 ou 50 mm sont actuellement les plus fins profilés en acier coupe-feu sur le marché. L'usinage simple et est un autre avantage important. Grâce au profilé spécial

rempli de masse de céramique pour les cadres dormants et de vantaux, aucun travail de pliage de tôle n'est nécessaire, aucune plaque coupe-feu supplémentaire doit être montée. Il est possible de se passer de rail dans le sol dans la zone de passage.

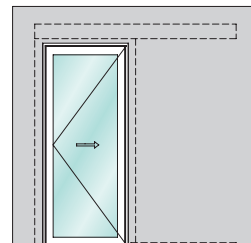
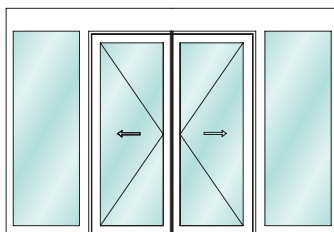
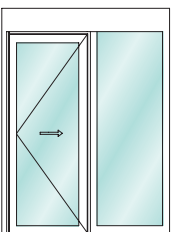


Aperçu des éléments - pour une sécurité sur mesure.

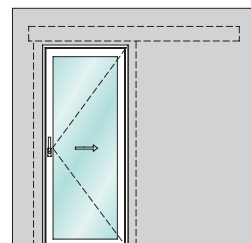
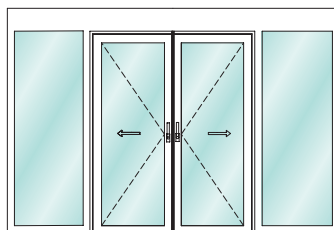
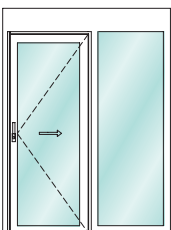
Portes coulissantes coupe-feu Janisol 2 EI30 (sélection)



Portes coulissantes coupe-feu Janisol 2 EI30 avec fonction porte de secours Break-Out (sélection)



Portes coulissantes coupe-feu Janisol 2 EI30 avec fonction porte de secours Break-In (sélection)



Caractéristiques techniques et autorisations.

CH: N° AEAI 23942

Porte coulissante coupe-feu à un vantail

N° AEAI 23983

Porte coulissante coupe-feu à deux vantaux

N° AEAI 23956

Porte coulissante coupe-feu à un vantail
avec fonction porte de secours Break-Out/In

N° AEAI 23985

Porte coulissante coupe-feu à deux vantaux
avec fonction Break-Out/In

AT: Rapport de classification n° 13043009

Taille des éléments*

Porte coulissante coupe-feu

- Largeur/hauteur de passage intérieur (à un vantail)
- max. 1400 x 2500 mm
- Largeur/hauteur de passage intérieur (à deux vantaux)
- max. 2800 x 2500 mm

Porte coulissante coupe-feu avec fonction porte de secours Break-Out/In

- Largeur/hauteur de passage intérieur (à un vantail)
- max. 1250 x 2500 mm
- Largeur/hauteur de passage intérieur (à deux vantaux)
- max. 2400 x 2500 mm

Taille d'élément max. 5720 x 4040 mm



Poids vantail

max. 170 kg vantail Break-Out/In

max. 225 kg vantail de porte avec cadre dormant

Entraînements de porte autorisés*

- Dorma
- GEZE
- Gilgen Door Systems
- Tormax
- Record

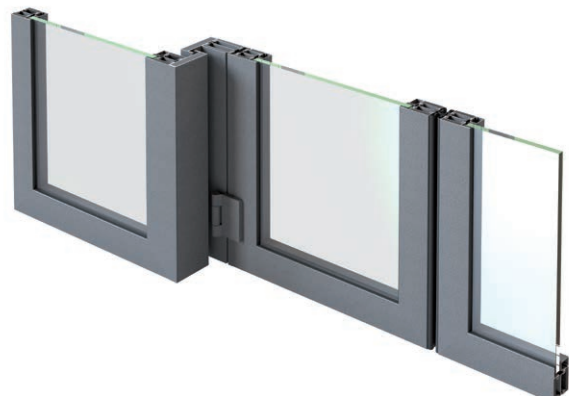
Montage d'éléments de remplissage

Vitrage à sec avec joints EPDM ou vitrage à silicone avec bande d'étanchéité

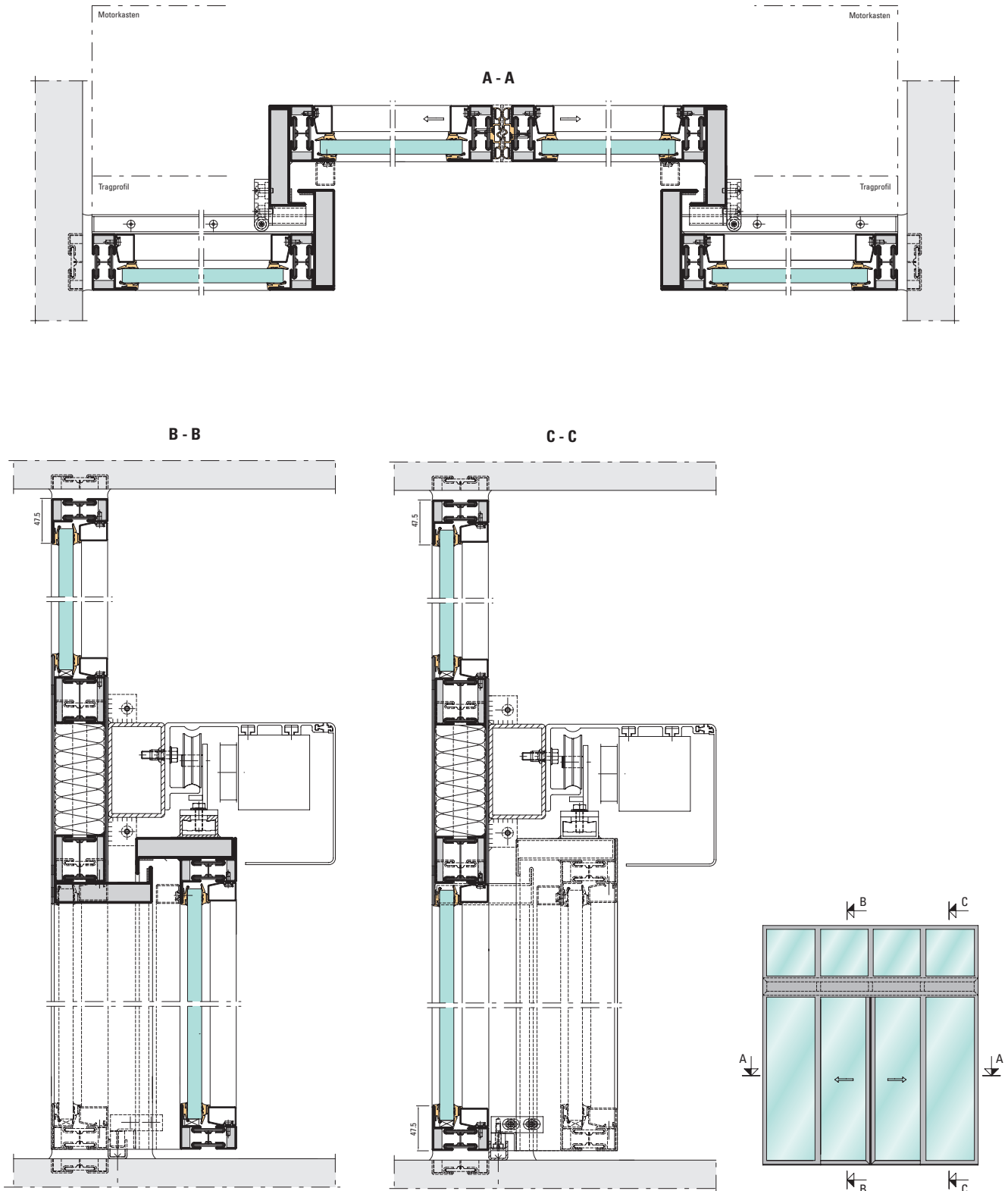
Éléments de remplissage autorisés*

- Fireswiss Foam
- Pyrostop
- Contraflam
- Pyrobel
- Fire Mono
- Pyranova
- divers panneaux

* Tenir compte des autorisations spécifiques à chaque pays

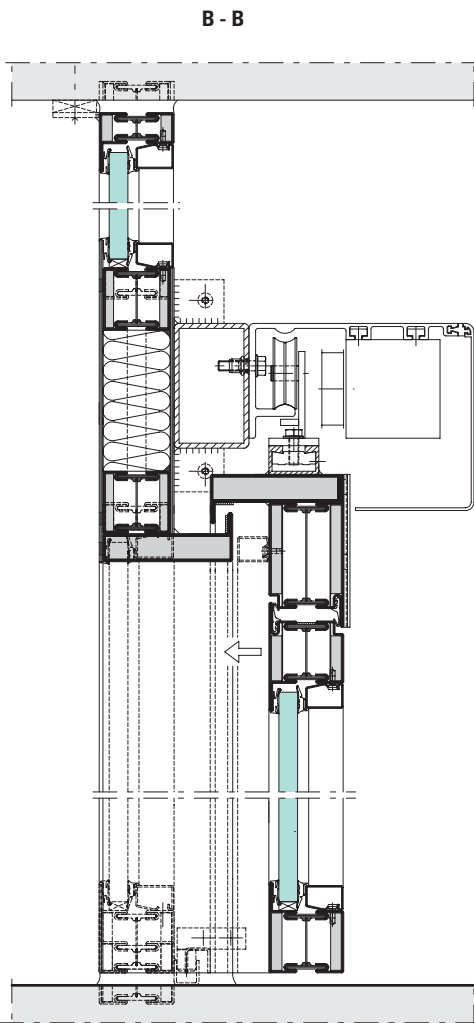
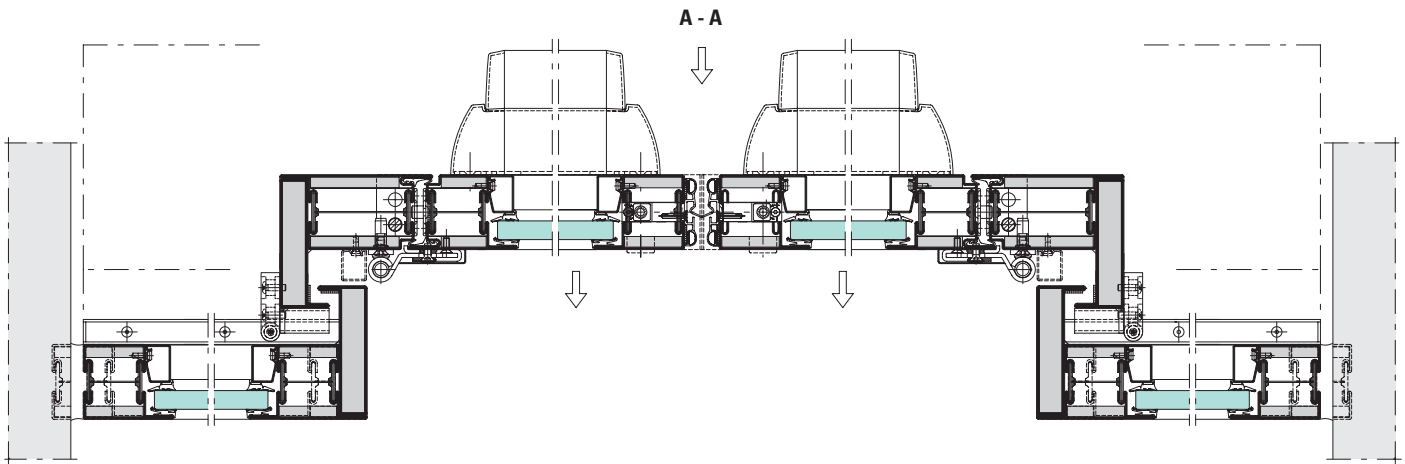


Exemple d'application
Porte coulissante coupe-feu Janisol 2 EI30 sans fonction porte de secours

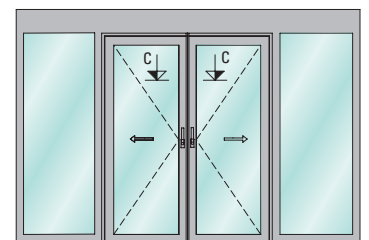
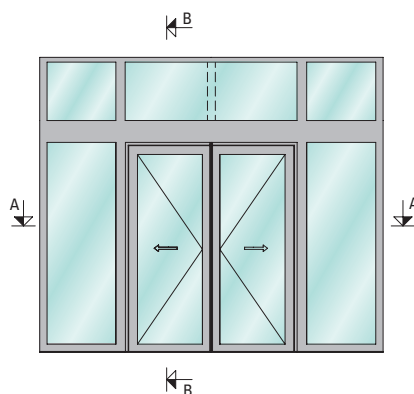
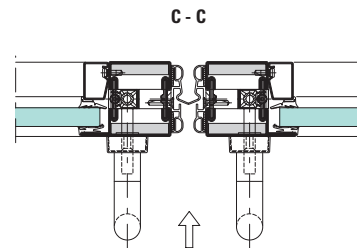


Exemple d'application

Porte coulissante coupe-feu Janisol 2 EI30 avec fonction porte de secours Break-Out/In



Variante: Fonction porte de secours Break-in



Jansen AG

Steel Systems
Industriestrasse 34
9463 Oberriet
Schweiz
jansen.com

JANSEN