

Rohrpost

Nr. 33
August 2019

**IGNIS® Kegelmembran-
Rückflussverhinderer
Typ EA, PN16 –
gemäss SVGW W5**

Seiten 2 und 3



**Prüfcenter Biel-Benken
für Kegelmembran-Rückfluss-
verhinderer und Systemtrenner
von Aquaform**

Seite 4



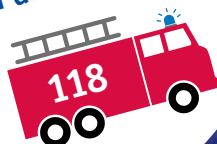
IGNIS® Kegelmembran-Rückflussverhinderer Typ EA, PN16 – gemäss Richtlinien SVGW W5

*Speziell für Feuerwehren: IGNIS® sichert die hygienischen Anforderungen bei Lösch-
einsätzen. In der Schweiz entwickelt und hergestellt.*

Seiten 2 und 3



**Exemplar
für die Feuerwehr**



IGNIS® Kegelmembran-Rückflussverhinderer Typ EA, PN16 – gemäss Richtlinien SVGW W5

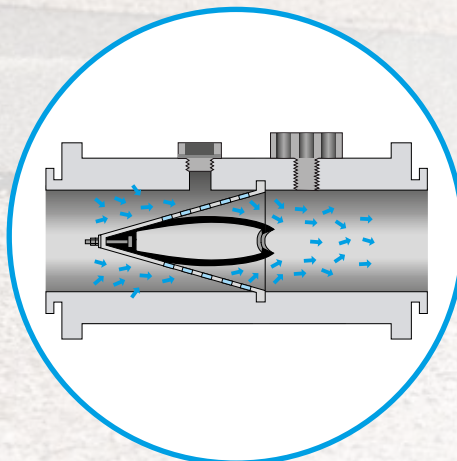
Die Vorteile im Überblick.



- In der Schweiz entwickelt und hergestellt
- Robuste Ausführung in Aluminium
- Wartungsfreundlich
- Ersatzteile erhältlich



Drei Belüftungsventile verhindern einen Unterdruck im Leitungsnetz.



Das Kegelsieb aus Edelstahl schützt Ihre Geräte.



Leistungsbeispiele (netzabhängig)

2.1 bar → ca. 1200 l/min.

4.2 bar → ca. 2100 l/min.

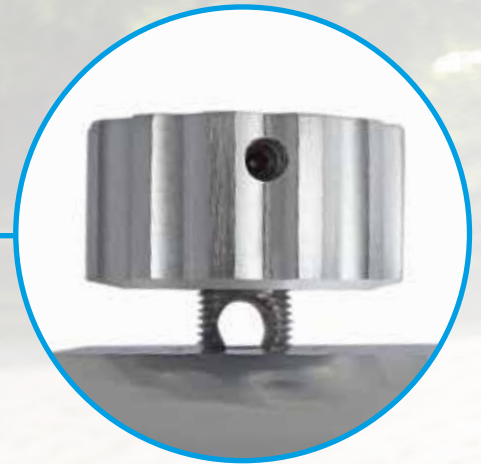
8.3 bar → ca. 3000 l/min.

Weitere Informationen auf
aquaform.ch
 oder
 061 726 64 00

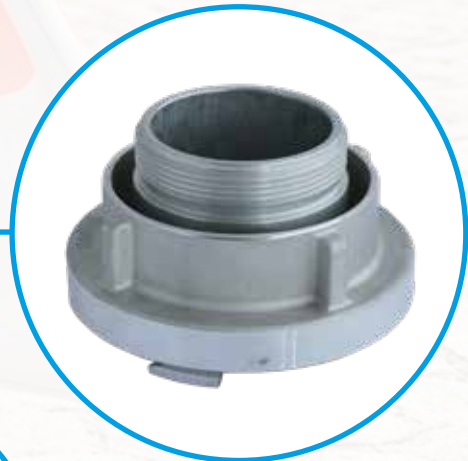
Einfache Montage
 am Hydrant dank
 zweier Handgriffe.



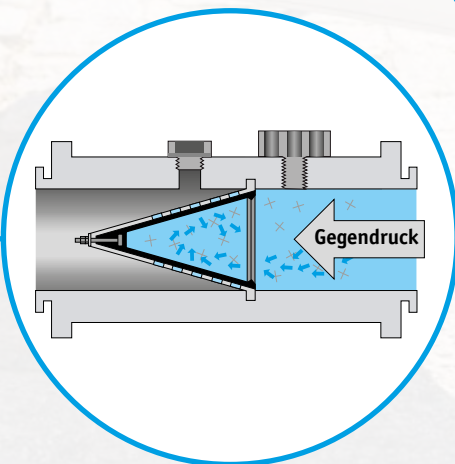
Druckentlastung
 mit Sicherungs-
 anschlag.



Drehbarer
 Anschluss
 Storz 75



Membran-Dicht-
 system verhindert
 das Rückfließen.



Prüfcenter Biel-Benken für Kegelmembran-Rückflussverhinderer und Systemtrenner von Aquaform.

Unser Prüfcenter in Biel-Benken bietet die vorschriftsgemässe Prüfung und Revision aller von uns vertriebenen Rückflussverhinderer und Systemtrenner an.



Prüfcenter

Wir prüfen auf Wunsch die Funktion Ihrer Kegelmembran-Rückflussverhinderer oder Systemtrenner und führen im Bedarfsfall die notwendigen Massnahmen zur Wiederherstellung der einwandfreien Funktion durch.



Revision

Auf Wunsch des Besitzers oder Betreibers eines Aquaform Kegelmembran-Rückflussverhinderers und Systemtrenners nehmen wir dessen vorschriftsmässige Revision durch unser geschultes Fachpersonal vor.



Ersatzteile

Sämtliche Ersatzteile für unsere Kegelmembran-Rückflussverhinderer und Systemtrenner sind in unserem umfangreichen Ersatzteillager jederzeit verfügbar und werden auf Wunsch ersetzt.



Weitere Informationen auf
aquaform.ch
oder
061 726 64 00

